

Catalogue Produits

Pour faire un devis, envoyez nous un mail à contact@rapidobloc.fr

Si vous avez une demande spécifique qui ne se trouve pas au catalogue, n'hésitez pas à nous contacter.

Nous sommes aussi joignables au 07 43 01 21 11.

Sommaire

(cliquez sur le titre pour aller directement à la page)

Fiche technique Bloc Béton Série 60	2
Fiche technique Bloc Béton Série 80	3
Fiche technique Bloc Béton Série 40	4
Fiche technique Bloc en Pierre de Corton	5
Fiche technique Charges simples	12
Fiche technique Charges non équilibrées	15
Fiche technique Charges Empilables	17
Fiche Technique Charge Longue	20
Fiche Technique Lest	21
Fiche Technique Charge Cylindrique	22
Fiche Technique Massif	23
Fiche technique Lest pour Chapiteaux	26

(cliquez sur le titre pour aller directement à la page)

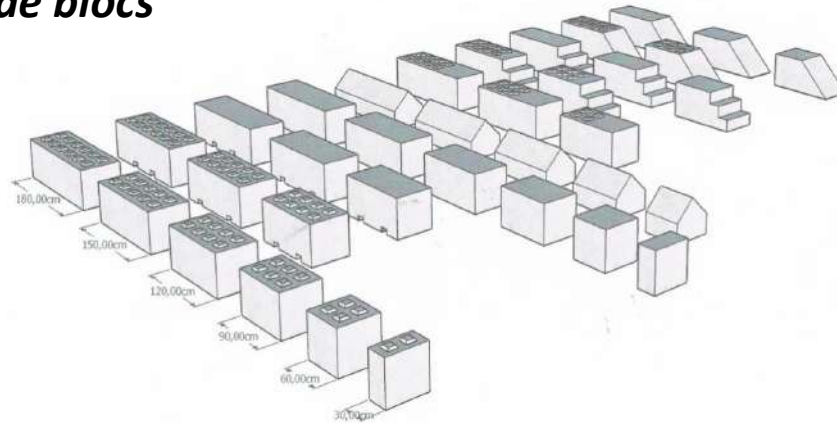


Fiche technique Bloc Béton Série 60

Description

Les blocs béton peuvent être utilisés pour des projets de mur de soutènement, des cases de stockage, comme solution anti-intrusion ou comme lest.

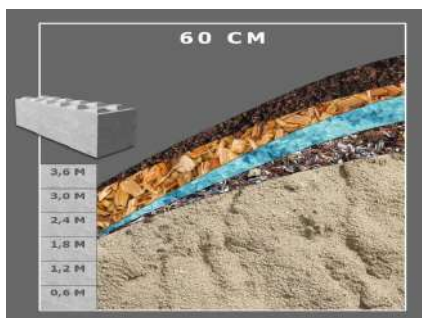
Modèles de blocs



Caractéristiques

Modèle	Longueur	Largeur	Hauteur	Surface	Poids
BB 180	180 cm	60 cm	60 cm	1.08 m ²	1.46 T
BB 150	150 cm	60 cm	60 cm	0.9 m ²	1.21 T
BB 120	120 cm	60 cm	60 cm	0.72 m ²	0.97 T
BB 90	90 cm	60 cm	60 cm	0.54 m ²	0.73 T
BB 60	60 cm	60 cm	60 cm	0.36 m ²	0.49 T

Table de masse (Sur charge de compression unilatérale)



	SABLE	DECHETS	SEL	BOIS	SOL
Densité (kg/m ³)	1500	1500	1200	645	500
Angle de compression intérieure	30°	35°	40°	35°	45°

Béton : Type XF1 avec une classe de résistance C25/30

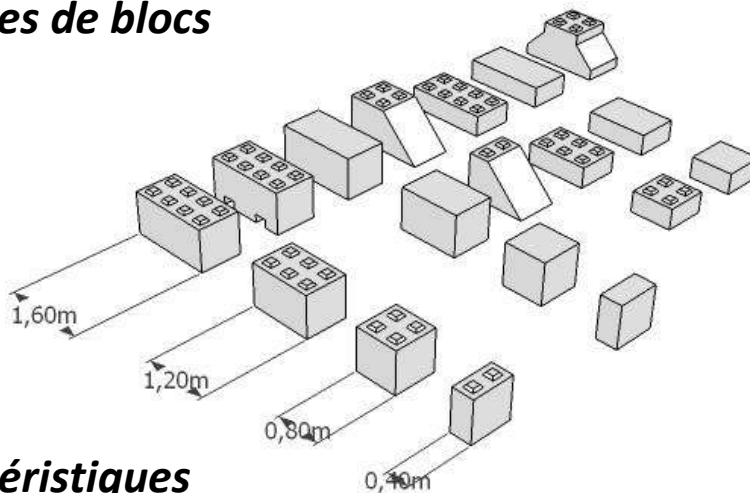
Options : Passage de fourche, biseau, escalier, peinture, anneau œillet, réserve

Fiche technique Bloc Béton Série 80

Description

Les blocs béton peuvent être utilisés pour des projets de mur de soutènement, des cases de stockage, comme solution anti-intrusion ou comme lest.

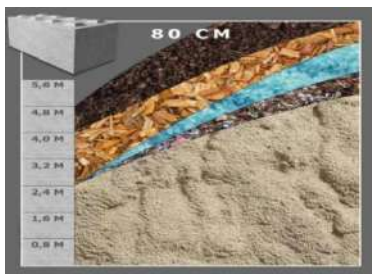
Modèles de blocs



Caractéristiques

Modèle	Longueur	Largeur	Hauteur	Surface	Poids
RB 160	160 cm	80 cm	80 cm	1.28 m ²	2.29 T
RB160 S	160 cm	80 cm	40 cm	0.64 m ² .	1.15 T
RB 120	120 cm	80 cm	80 cm	0.96 m ²	1.72 T
RB120 S	120 cm	80 cm	40 cm	0.48 m ²	0.86 T
RB 80	80 cm	80 cm	80 cm	0.64 m ²	1.15 T
RB 80 S	80 cm	80 cm	40 cm	0.32 m ²	0.57 T
RB 40	40 cm	80 cm	80 cm	0.32 m ²	0.57 T

Table de masse (Sur charge de compression unilatérale)



	SABLE	DÉCHETS	SEL	BOIS	SOL
Densité (kg/m ³)	1500	1500	1200	645	500
Angle de compression intérieure	30°	35°	40°	35°	45°

Béton : Type XF1 avec une classe de résistance C25/30

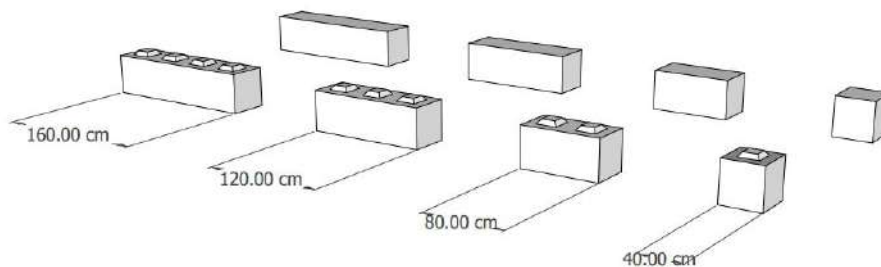
Options : Passage de fourche, biseau, escalier, peinture, anneau œillet, réserve

Fiche technique Bloc Béton Série 40

Description

Les blocs béton de la série 40 peuvent être utilisés pour faire des murs de séparation, des petits murets ou comme lest.

Modèles de blocs



Caractéristiques

Modèle	Longueur	Largeur	Hauteur	Surface	Poids
MRB 160	160 cm	40 cm	40 cm	0.64 m ²	573 kg
MRB 120	120 cm	40 cm	40 cm	0.48 m ²	441 kg
MRB 80	80 cm	40 cm	40 cm	0.32 m ²	295 kg
MRB 40	40 cm	40 cm	40 cm	0.16 m ²	143 kg

Béton : Type XF1 avec une classe de résistance C25/30

Options : Passage de fourche, peinture, anneau œillet, réserve

Fiche technique Bloc en Pierre de Corton

Description

Les blocs en pierre de corton peuvent être utilisés pour des projets de mur de soutènement ou pour faire des murets

Dimensionnellement, ce sont les mêmes blocs que les blocs béton de la série 60.

- Bloc simple face exemple mur de soutènement, descente de garage



- Possibilité de faire les angles en pierre





- Bloc en pierre double face + angle



Quelques réalisations

Ces réalisations ont été produites soit par Rapido Bloc soit par notre partenaire en Cote d'Or

- Entrée chez un particulier :





➤ Tour de piscine





RAPIDO'BLOC





➤ Domaine viticole





RAPIDO'BLOC



➤ Coopérative viticole



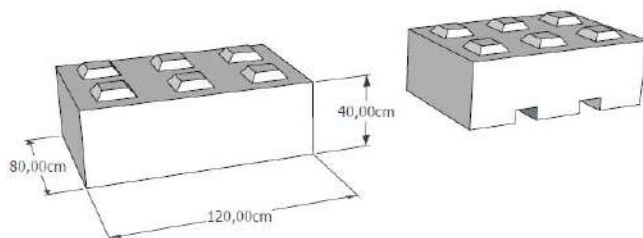


RAPIDO'BLOC

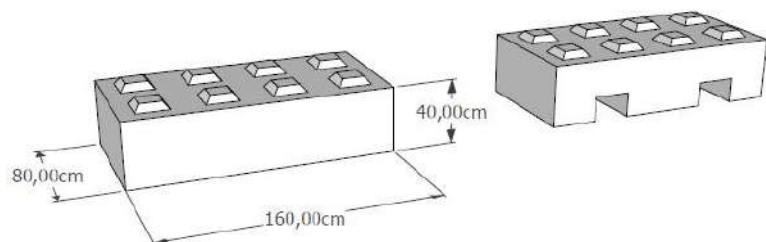


Fiche technique Charges simples

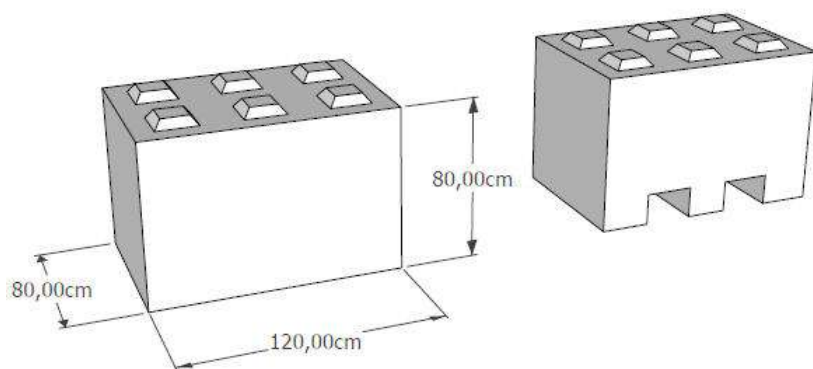
Charge 860 Kg (800kg avec passage de fourches)



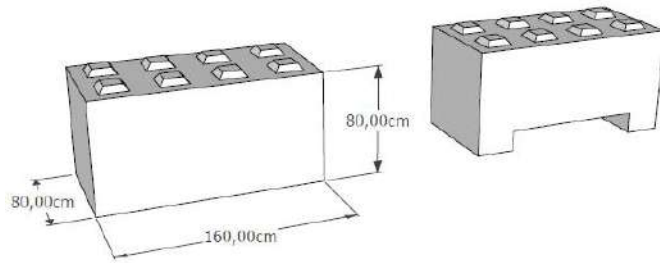
Charge 1160 Kg (1100Kg avec passage de fourches)



Charge 1750 Kg (1690 Kg avec passage de fourches)



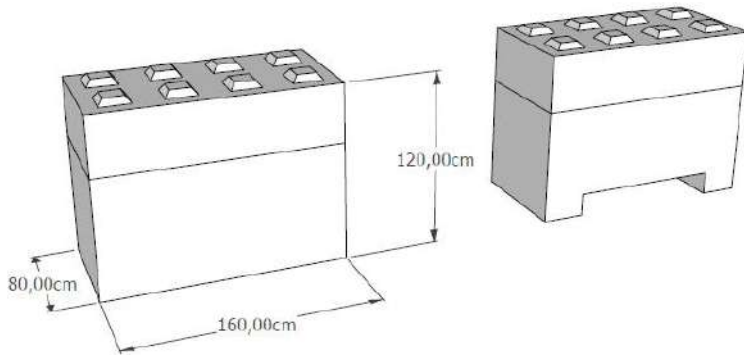
Charge 2300 Kg (2040 Kg avec passage de fourches)



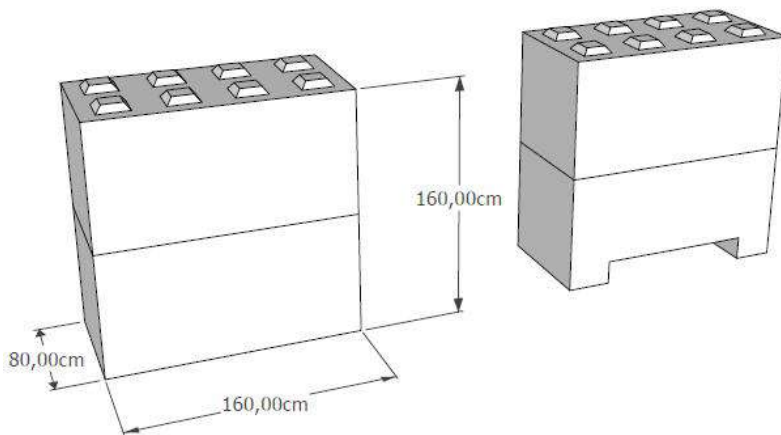
Charge 2040 Kg avec passage de fourches avec panneau bois hauteur 1.80m



Charge 3460Kg (3200Kg avec passage de fourches)



Charge 4600 Kg (4340 avec passage de fourches)



Béton utilisé : C25/30 XF1 (densité 2300 Kg/m³ environ)

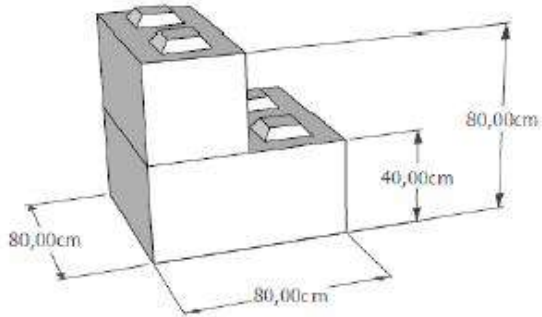
La masse des blocs peut varier selon la densité du béton

Levage : Levage par ancre Artéon, possibilité de mettre des anneaux aux 4 coins ou par le passage de fourche

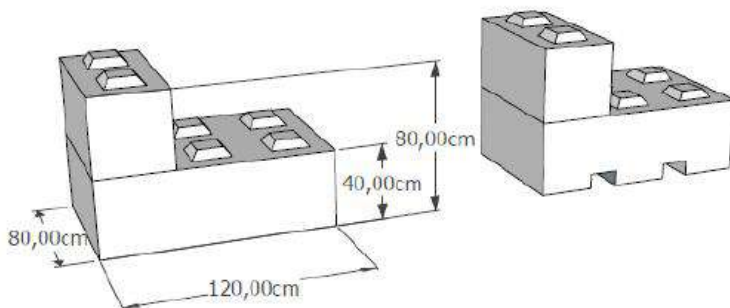


Fiche technique Charges non équilibrées

Charge 860 Kg



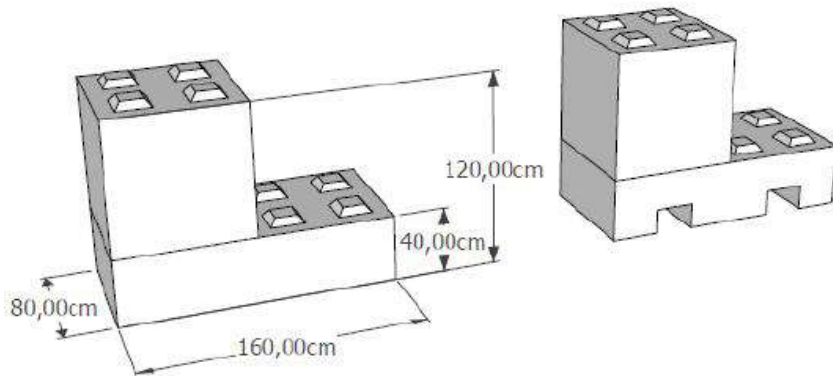
Charge 1160 Kg (1100Kg avec passage de fourches)



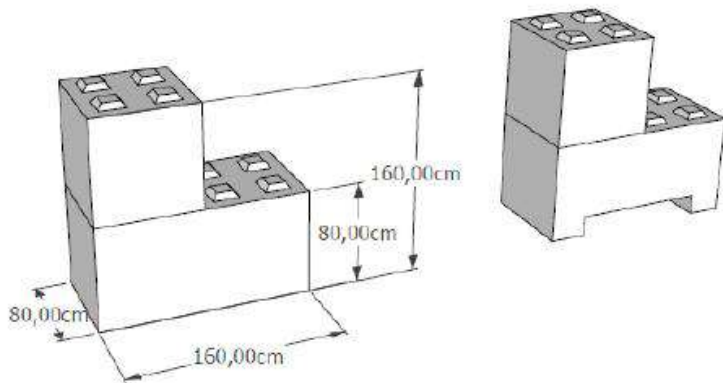


RAPIDO'BLOC

Charge 2300 Kg (2240 Kg avec passage de fourches)



Charge 3460Kg (3200Kg avec passage de fourches)



Béton utilisé : C25/30 XF1 (densité 2300 Kg/m³ environ)

La masse des blocs peut varier selon la densité du béton

Levage : Levage par ancre Artéon, possibilité de mettre des anneaux aux 4 coins ou par le passage de fourche

Fiche technique Charges Empilables

Charge empilable avec chassis métallique (2400kg)

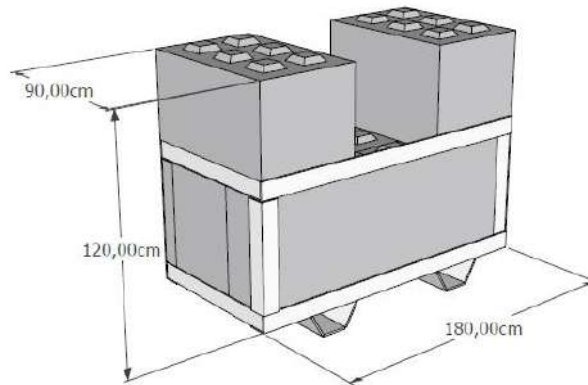


Charges sur palette

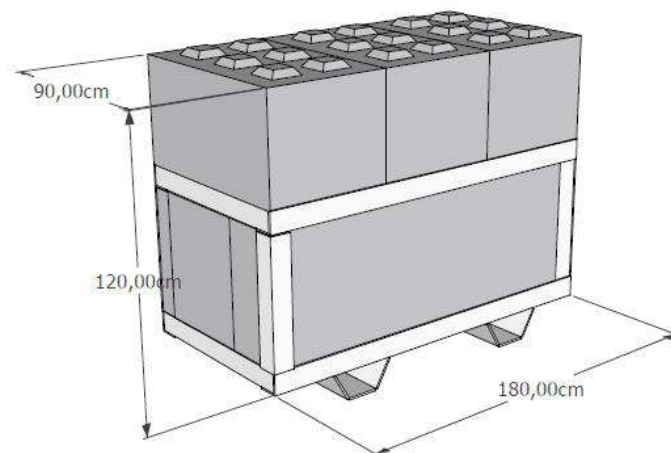




Charges empilables avec chassis métalliques (3750 kg)

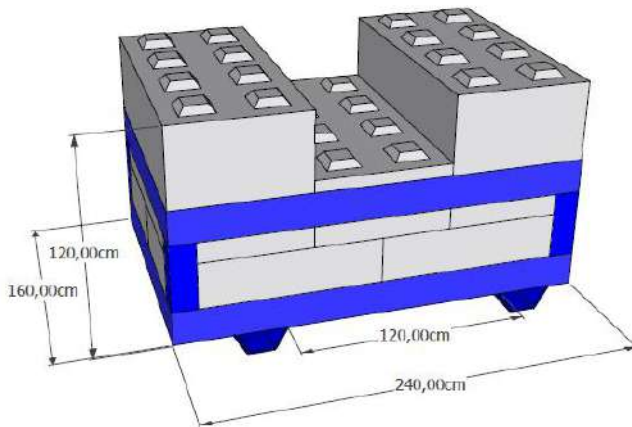


Charges empilables avec chassis métalliques (4500 kg)

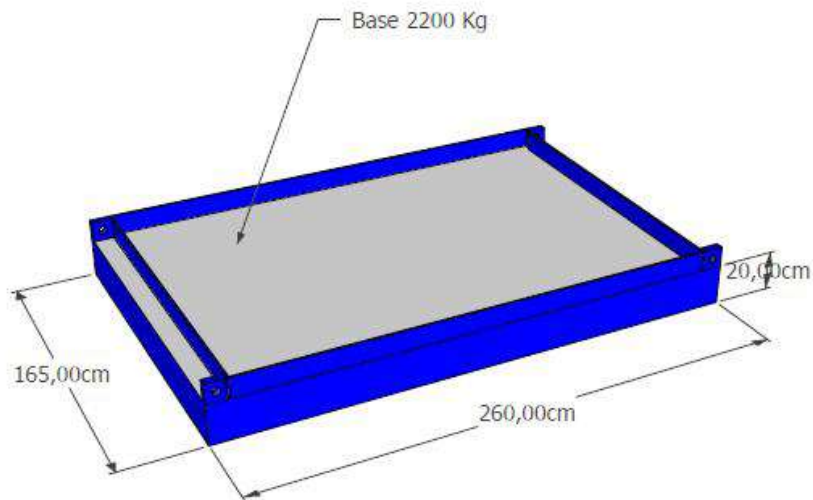




Charges empilables avec chassis métalliques (9300 kg)



Base 2200 kg



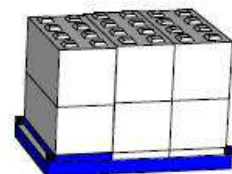
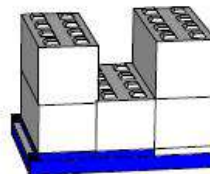
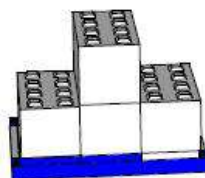
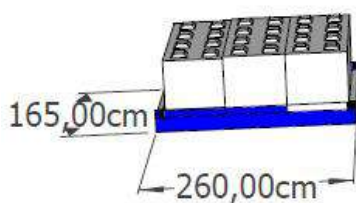
Charges empilables avec base (différents poids)

9 100 kg

11 400 kg

13 700 kg

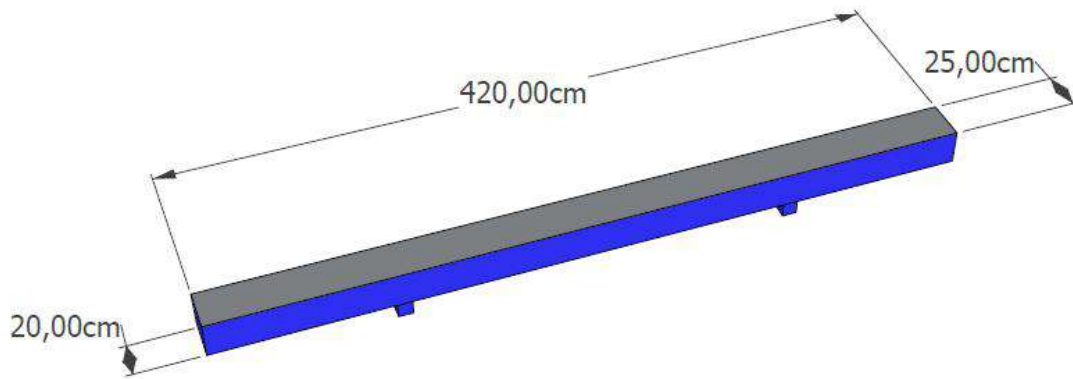
16 000 kg



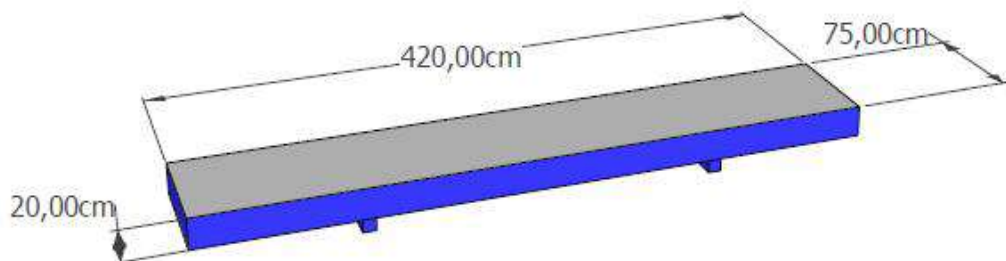


Fiche Technique Charge Longue

Charge longue 4.2m x 0.25m (580 kg)

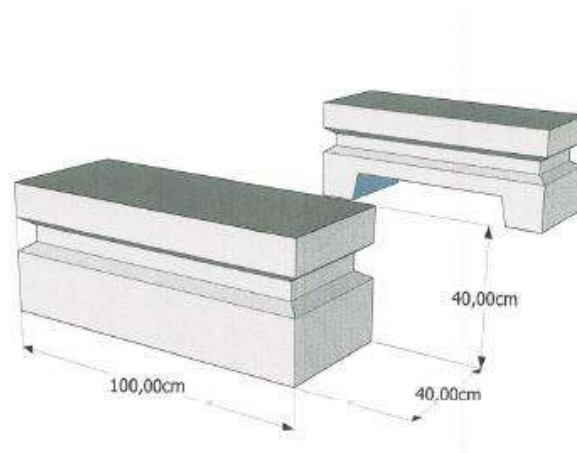


Charge longue 4.2m x 0.75m (1600 kg)





Fiche Technique Lest

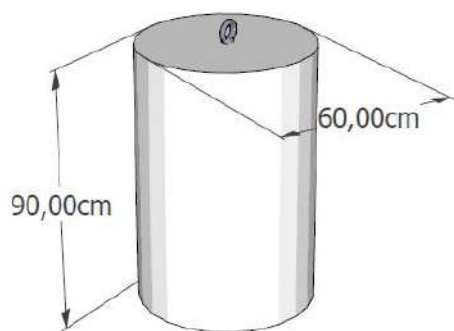


Modèle	Longueur	Largeur	Hauteur	Poids
L100	100 cm	40 cm	40 cm	0.35 T
L100PT	100 cm	40 cm	40 cm	0.25 T

Levage : Levage par ancre Artéon ou par anneau ou passage transpalette

Fiche Technique Charge Cylindrique

Charge Cylindrique 585 kg

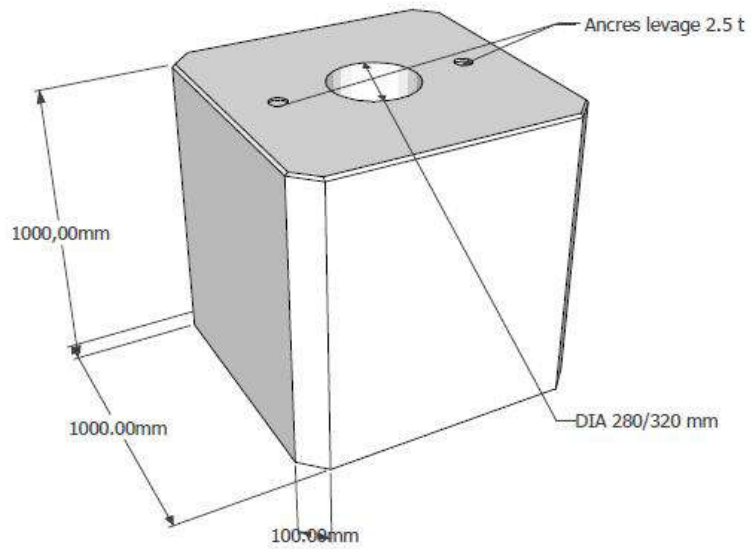


Différents poids et hauteurs possibles



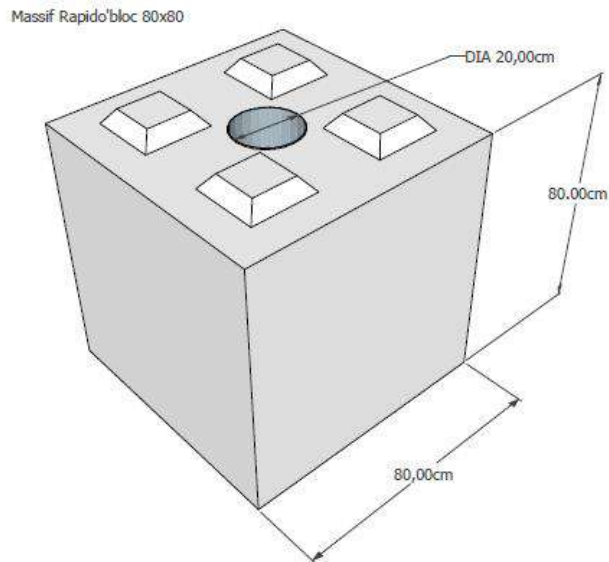
Fiche Technique Massif

Massif pour chantier provisoire 2100 kg

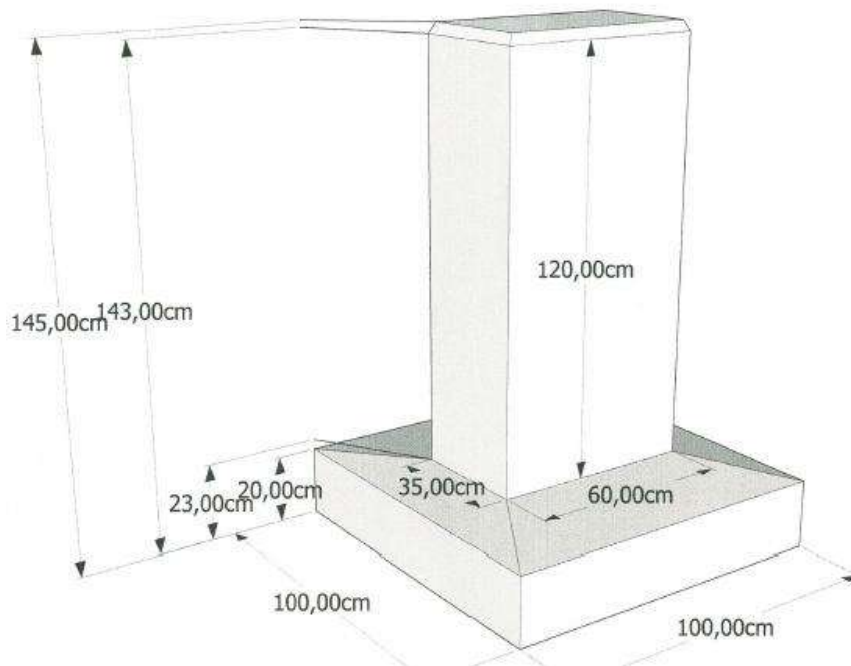




Massif pour panneau de signalisation 1100 kg

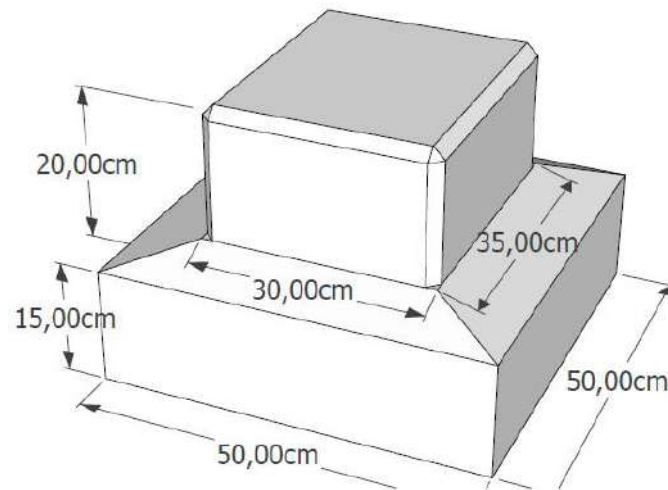


Massif Support pour tuyauterie



Utilisation d'une armature en Acier Haute Adhérence

Massif Support pour tuyauterie



Utilisation d'une armature en Acier Haute Adhérence

Béton utilisé : C25/30 XF1 (densité 2300 Kg/m³ environ)

La masse des blocs peut varier selon la densité du béton

Levage : Levage par ancre Artéon, possibilité de mettre des anneaux

Fiche technique Lest pour Chapiteaux

Description

Rapido Bloc propose une série spéciale de lest pour Chapiteaux. Les lests ont un passage de fourche et une barre transversale pour pouvoir attacher les sangles.

Finition béton brut, délavé ou peint. Béton utilisé C30/37



Dimensions :

Modèle	Longueur	Largeur	Hauteur	Poids
PLBEGR250	60 cm	60 cm	39 cm	250 kg
PLBEGR450	60 cm	60 cm	60 cm	450 kg
PLBEGR1350	120 cm	60 cm	90 cm	1 350 kg
PLBEGR2000	120 cm	90 cm	90 cm	2 000 kg
PLBEGR2650	120 cm	90 cm	90 cm	2 650 kg

BETON : Type XF1 avec une classe de résistance C30/37